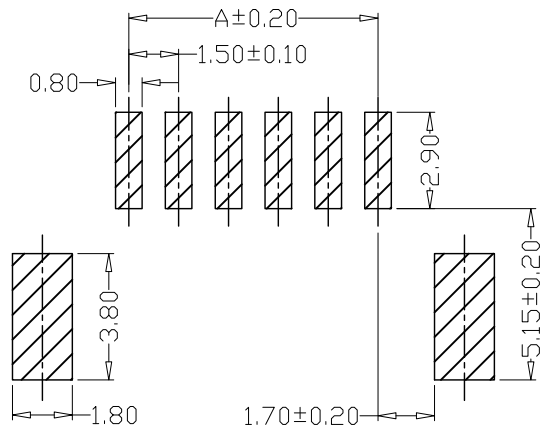
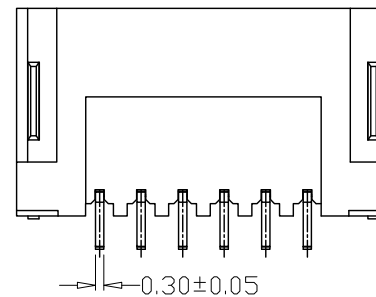
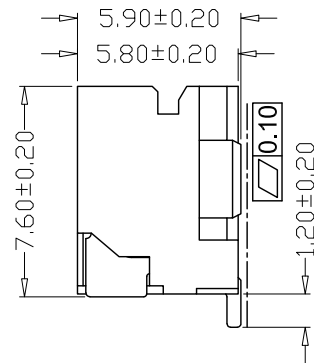
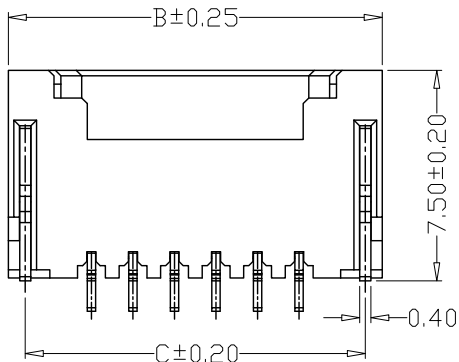


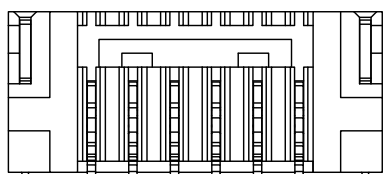
版本 REV.	日期 DATE	ECN NO.	变更内容 DESCRIPTION	制图 DRAWN



PCB LAYOUT

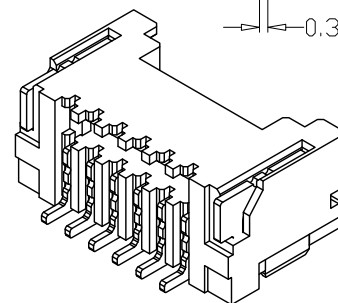


PIN	尺寸 (mm)		
	A	B	C
-02AWB	1.50	7.50	6.30
-03AWB	3.00	9.00	7.80
-04AWB	4.50	10.50	9.30
-05AWB	6.00	12.00	10.80
-06AWB	7.50	13.50	12.30
-07AWB	9.00	15.00	13.80
-08AWB	10.50	16.50	15.30
-09AWB	12.00	18.00	16.80
-10AWB	13.50	19.50	18.30
-11AWB	15.00	21.00	19.80
-12AWB	16.50	22.50	21.30
-13AWB	18.00	24.00	22.80
-14AWB	19.50	25.50	24.30
-15AWB	21.00	27.00	25.80
-16AWB	22.50	28.50	27.30



SPECIFICATIONS

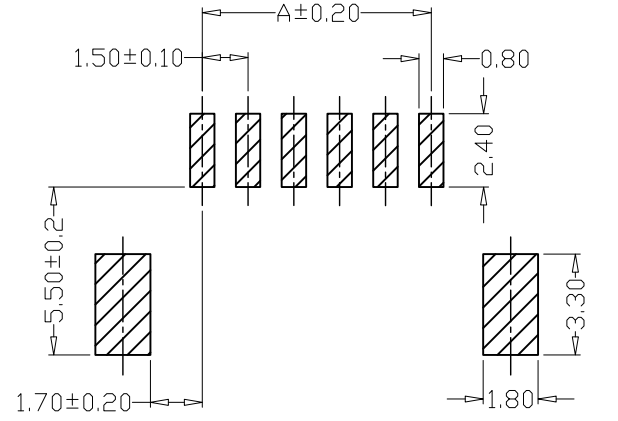
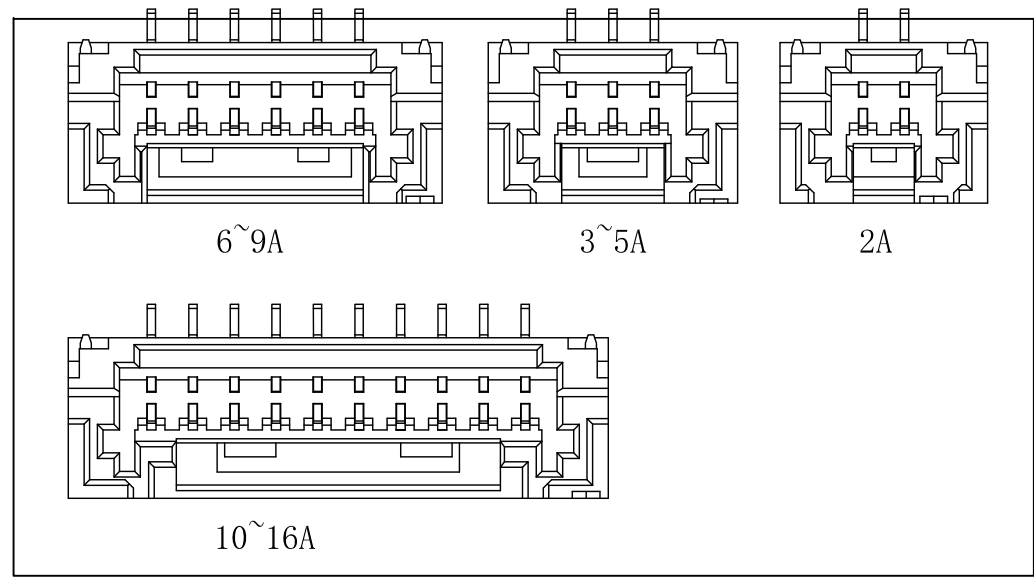
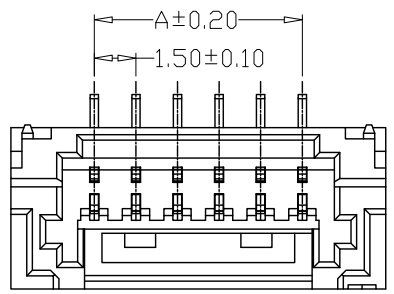
- Current Rating: 2A AC, DC
- Voltage Rating: 100V AC, DC
- Temperatuer Range: -25°C~+85°C
- Contact Resistance: 20mΩ Max
- Insulation Resistance: 500MΩ Min
- Withstanding Voltang: 500V AC/minute
- Material: Wafer LCP, UL94V-0
PIN Phosphoric copper Tin-plated
Solder tab Brass Tin-plated



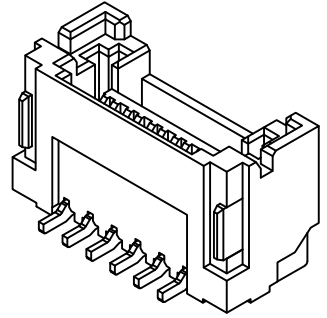
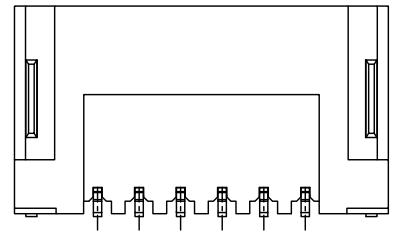
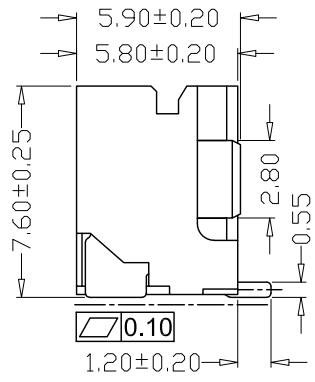
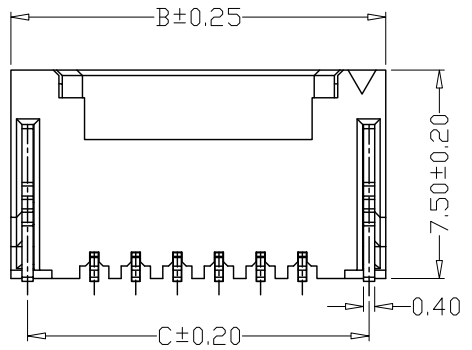
GENERAL TOLERANCE		制图 Mapping	张迎春 2022, 09, 19	料号 PART NO.	A15004-nAWB	版本 REV.	A
X±0.25	X°±2°	审核 Audit	钱岳生 2022, 09, 19	品名 TITLE	ZE1.5卧贴 WAFER SMT TYPE	页次 SHEET	1/1
.X±0.25	.X°±1°	核准 Approved	张名 2022, 09, 20	客户料号 CUTM. NO.			
.XX±0.15	.XX°±0.5°	单位 Units	mm	比例 SCALE			
.XXX±0.10	.XXX°±0.5°						

乐清市宏一电子有限公司
Yueqing HongYi Electronics Co., Ltd

版本 REV.	日期 DATE	ECN NO.	变更内容 DESCRIPTION	制图 DRAWN



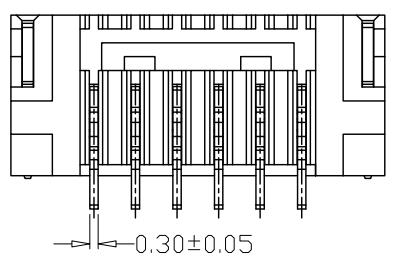
PCB LAYOUT



PIN	尺寸 (mm)		
	A	B	C
-02AB	1.50	7.50	6.30
-03AB	3.00	9.00	7.80
-04AB	4.50	10.50	9.30
-05AB	6.00	12.00	10.80
-06AB	7.50	13.50	12.30
-07AB	9.00	15.00	13.80
-08AB	10.50	16.50	15.30
-09AB	12.00	18.00	16.80
-10AB	13.50	19.50	18.30
-11AB	15.00	21.00	19.80
-12AB	16.50	22.50	21.30
-13AB	18.00	24.00	22.80
-14AB	19.50	25.50	24.30
-15AB	21.00	27.00	25.80
-16AB	22.50	28.50	27.30

SPECIFICATIONS

- Current Rating: 2A AC, DC
- Voltage Rating: 100V AC, DC
- Temperatuer Range: -25°C~+85°C
- Contact Resistance: 20mΩ Max
- Insulation Resistance: 500MΩ Min
- Withstanding Voltang: 500V AC/minute
- Material: Wafer LCP, UL94V-0
PIN Phosphoric copper Tin-plated
Solder tab Brass Tin-plated



GENERAL TOLERANCE		制图 Mapping	张迎春 2022、09、19	料号 PART NO.	A15004-nAB	版本 REV.	A
X.±0.25	X.°±2°	审核 Audit	钱岳生 2022、09、19	品名 TITLE	ZE1.5立贴 WAFER SMT TYPE	页次 SHEET	1/1
.X±0.25	.X°±1°	核准 Approved	张名 2022、09、20	客户料号 CUTM. NO.			
.XX±0.15	.XX°±0.5°	单位 Units	mm	比例 SCALE			
.XXX±0.10	.XXX°±0.5°						

乐清市宏一电子有限公司
YueQing HongYi Electronics Co., Ltd